



prirodni proizvod

građevinski - **europeri**[®] eko - bio - izolacija

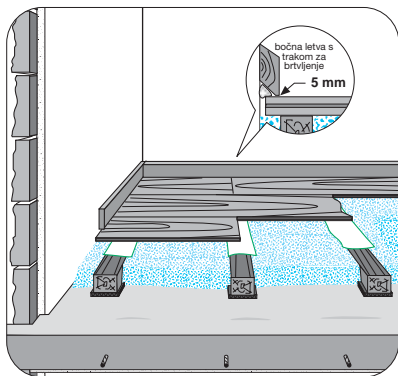


Podna "drvena obloga"

Izolacijski nasip s **Thermo-Fill**[®] om
u kombinaciji s **Thermo-Plan**[®] B1

- 1 nezapaljiv A1
- 2 ekološki povoljan i zdrav
- 3 dugotrajan, siguran od insekata

rješenje najprimjerenije drvu !



npr. izgradnja **Bo-20x** iz Termo-početnice

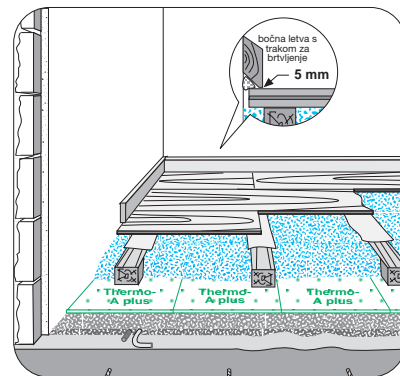
drvene prečke

- brodski pod
- "slijepi" pod ispod parketa
- kao ranije bez podgradnje
- za zvučnu i toplinsku izolaciju, bolje Bo-20

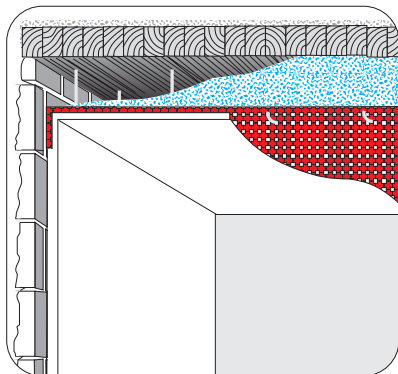
drvene letvice za razmak

- tehnički ispravno i optimalno rješenje
- kod neravnina i instalacija
- brže prelaganje nego kod drvenih klinova i vijaka

zvučna zaštita: ΔL_w 23 - 42 dB



npr. izgradnja **Bo-20** iz Termo-početnice



npr. izgradnja **De-10**, sa **Bo-10** iz Termo-početnice

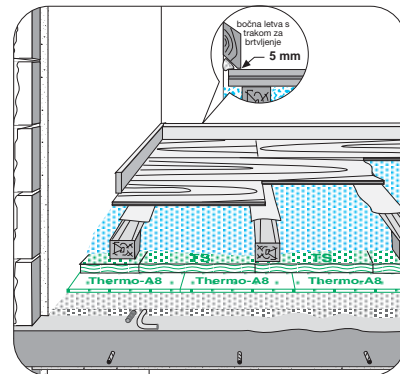
stara drvena deka

- saniranje
- mala težina
- kod brodskih podova
- "slijepi" pod ispod parketa

povećana zaštita od zvuka koraka

- za slučaj kada, inače vrlo dobra, zvučna zaštita s Bo-20 nije dostatna

zvučna zaštita: ΔL_w 28 - 47 dB



npr. izgradnja **Bo-20s**

sigurno - brzo i racionalno - tipični **europeri**[®]

- 1 toplinska izolacija
- 2 izolacija zvuka koraka
- 3 izjednačavanje visine
- 4 odgovara svakoj mjeri

= 1 proizvod i radni postupak

tehnički podaci za **Thermo-Fill**[®]

vrsta proizvoda: građevinski - **europeri**[®] tip **W1**: vodoodbojan, čvrst

težina u rasutom stanju:

cca. 83 kg/m³

koef. otpora difuziji vodene pare:

$\mu = 1 - 3$

provodljivost topline:

$\lambda_R = 0,042$ W/mK

$\lambda_R = 0,036$ W/mK

zvučna zaštita:

ΔL_w do 47 dB

protupožarna klasa: A1, nezapaljivo prema ÖNORM B 3800 dio 1
nepokvarljiv, siguran od insekata volumno stabilan, čvrst
pakiranje: PE vreće od 100 litara, ca. 9 kg

Rad s **Thermo-Fill**[®] -om
za točne detalje, upute i savjete vidi **Thermo-početnicu**,
prospekte proizvoda i otisak na vreći: uvijek pri ruci



1. Nasipanje

2. Razvlačenje

- ✓ bez fuga
- ✓ bez spajanja ploča



Thermo-Plan[®] B1





✓ najugodnija ugradnja

- ➡ **suho** - brzo i **racionalno**
- ➡ **odmah** useljivo
- ➡ **dugotrajna** djelotvornost
- ➡ **najbolji** odnos cijena-učinak

✓ pouzdana zaštita

- ➡ **apsolutno** sigurna protupožarna zaštita: **A1** nezapaljivo
- ➡ **štiti i izolira** instalacije
- ➡ najjača **toplinska izolacija**
- ➡ optimalna **zvučna zaštita**

✓ optimalna klima za stanovanje

- ➡ **slobodna difuzija**, apsolutno **suho**
- ➡ **bez** gljivica ili mikroorganizama
- ➡ **bez** folije, **bez** vlakana, **bez** izlaznih plinova
- ➡ **zdrava** drvena "deka"
- ➡ **nema** efekta "baraka klime"

✓ potpuno ekološki prihvatljivo

- ➡ **iz prirode** - za prirodu
- ➡ **biološki i ekološki** apsolutno **najbolji u klasi**
- ➡ **eko - bio - izo - profesionalno**
- ➡ za **okoliš prihvatljivo** - **ljudima dobro**