

# Thermo-Roof®

## Dämmschüttung für Gefälleausbildung

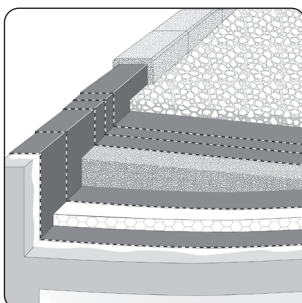
**Thermo-Roof®** ist optimal für die dreidimensionale Gefälleausbildung

**Thermo-Roof®** ist hitzebeständig und kann daher ohne Einschränkung bei allen geflämmten Dachabdichtungen verwendet werden. Zusätzliche Dämmplatten sowie alle Dachabdichtungen mit Auflast können direkt auf **Thermo-Roof®** verlegt werden.



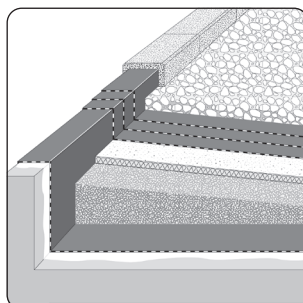
- ✓ ökologisches Naturprodukt, rein mineralisch
- ✓ schnell, rationell, minimaler Werkzeugaufwand
- ✓ keine Setzungen
- ✓ hohe Druck- und Tragfähigkeit
- ✓ kein Plattenverschnitt
- ✓ keine Bindemittel - sofort fertig!
- ✓ dauerhaft, ungeziefer sicher
- ✓ feuchtigkeitsunempfindlich
- ✓ diffusionsoffen
- ✓ sehr gute Wärmedämmung
- ✓ hervorragender Schallschutz
- ✓ Brandklasse B1

## Anwendungsbeispiele



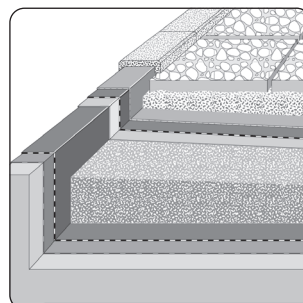
**Gefälleausbildung, Sanierung**

- eventuelle Auflast oder Begrünung
- obere Dachhaut (alle üblichen Systeme)
- **Thermo-A8+**
- **Thermo-Roof®**
- alte Dachhaut
- Rohdecke mit vorhandener alter Dämmung



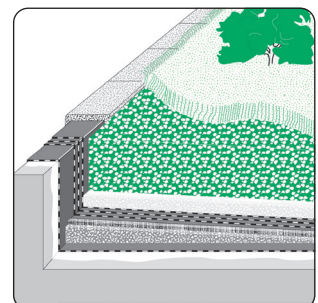
**Gefälleausbildung unter Dämmplatten**

- eventuelle Auflast oder Begrünung
- obere Dachhaut (alle üblichen Systeme)
- Dämmplatten
- **Thermo-Roof®**
- untere Dachhaut (z.B. Flämm-pappe)
- Rohdecke



**Terrasse, Parkdeck**

- Betonplatten, -steine
- Sandbett
- obere Dachhaut (alle üblichen Systeme)
- **Thermo-Roof®**
- untere Dachhaut (z.B. Flämm-pappe)
- Decke

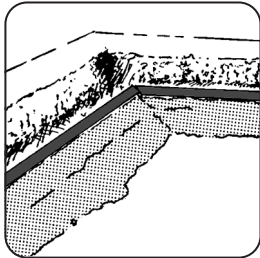


**begrüntes Flachdach Normalaufbau**

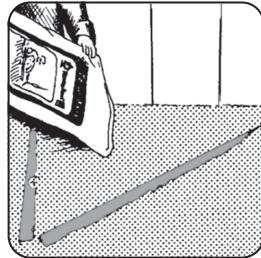
- Bepflanzung
- **Agroperl® G** mit Erde gemischt
- Vlies (Drainagefilter, Wurzelvlies)
- **Agroperl® G** als Unterbau (Speicher, Drainage und Dämmung)
- obere Dachhaut
- **Thermo-Roof®** (Gefälle, Dämmung)
- untere Dachhaut (z.B. Flämm-pappe)
- Rohdecke

## Verarbeitung von Thermo-Roof®

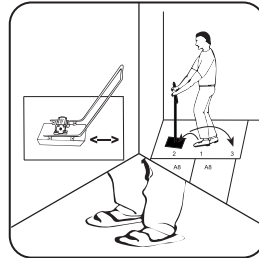
Bitte beachten Sie die gängigen Sicherheitsvorschriften für Arbeiten auf Flach- und flachgeneigten Dächern.



einrichten



schütten, abziehen



verdichten



Vor dem Schütten Meterriss und Sollhöhe der fertigen Schüttung anzeichnen, Gefälle festlegen. Schütthöhen bis 30 cm werden in einem Arbeitsgang eingebracht. Darüber wird mehrschichtig gearbeitet, d.h. mehrmals **Thermo-Roof®** einbringen und verdichten.

Da **Thermo-Roof®** einen CP-Faktor von 0 hat, sind nahezu unbegrenzte Einbauhöhen möglich.

**Thermo-Roof®** mit 20 % Überhöhung aufschütten, abziehen und durch direktes Begehen mit den Thermo-Verdichtungsschuhen oder nach dem Abdecken mit z.B. **Thermo-A8+** und steifen Platten mittels Handstamper, Rüttler oder ähnlichem verdichten.

Kontrolle der Schüttungshöhe und Ebenheit. Überhöhen können jederzeit mit der Abziehle weggekratzt werden, auf zu tiefe Stellen kann **Thermo-Roof®** zusätzlich aufgebracht und nochmals verdichtet werden.

**Sie erhalten eine dauerhafte, fugenfreie Gefälleausbildung und Wärmedämmung in einem Arbeitsgang!**



## Technische Angaben von Thermo-Roof®

Bau-**Europerl** Typ W3: ummantelt, wasserabweisend, kraftschlüssig und tragfähig

<b>Schüttgewicht:</b>	ca. 130 kg/m <sup>3</sup>
<b>Einbau:</b>	mit 20 % Verdichtung
<b>Traglast:</b>	4.100 kg/m <sup>2</sup> mit 0% Stauchung, CP = 0
<b>Druckspannung EN 826:</b>	$\sigma_d 10\% \geq 80$ kPa
<b>Wasserdampfdiffusionswiderstand:</b>	$\mu = 1 - 4$
<b>Wärmespeicherkapazität:</b>	> 1.000 J/(kg·K)
<b>Wärmeleitfähigkeit CE:</b>	$\lambda_D = 0,052$ W/mK
<b>Brandklasse:</b>	B1 - schwer entflammbar
<b>Anwendungstemperatur:</b>	bis 270°C, flämbbar
<b>unverrottbar:</b>	volumsstabil und ungeziefersicher
<b>PH-neutral:</b>	chemisch- und korrosionsneutral
<b>Entsorgung:</b>	Naturprodukt - keine Einschränkung, Bauschutt
<b>1 Sack - 100 Liter:</b>	für ca. 8 cm fertige Schüttung auf 1 m <sup>2</sup>

